



WWW.ИНСТРУМЕНТЫ-ВСЕМ.РФ

e-mail: s7142828@yandex.ru

Телефон: +7(499) 714-28-28, +7(495) 972-82-40

**ГОСТ 1477-93 (ИСО 4766-84)
Винты установочные с плоским
концом и прямым шлицем классов
точности А и В.
Технические условия**

1 РАЗРАБОТАН Госстандартом России

ВНЕСЕН Техническим секретариатом Межгосударственного совета по стандартизации, метрологии и сертификации

2 ПРИНЯТ Межгосударственным советом по стандартизации, метрологии и сертификации
21 октября 1993 г.

За принятие проголосовали:

Наименование государства	Наименование национального органа по стандартизации
Республика Беларусь	Белстандарт
Республика Кыргызстан	Кыргызстандарт
Республика Молдова	Молдовастандарт
Российская Федерация	Госстандарт России
Республика Таджикистан	Таджикстандарт
Туркменистан	Туркменглавгосинспекция
Украина	Госстандарт Украины

3 Постановлением Комитета Российской Федерации по стандартизации, метрологии и сертификации от 02.06.94 N 160 межгосударственный стандарт ГОСТ 1477-93 введен в действие в качестве государственного стандарта Российской Федерации с 1 января 1995 г.

4 ВЗАМЕН ГОСТ 1477-84

5 ПЕРЕИЗДАНИЕ. Декабрь 2006 г.

ИНФОРМАЦИОННЫЕ ДАННЫЕ

ССЫЛОЧНЫЕ НОРМАТИВНО-ТЕХНИЧЕСКИЕ ДОКУМЕНТЫ

Обозначение НТД, на который дана ссылка	Номер раздела
ГОСТ 9.301-86	2
ГОСТ 9.303-84	
ГОСТ 1759.0-87	
ГОСТ 1759.1-82	
ГОСТ 1759.2-82	
ГОСТ 16093-2004	
ГОСТ 17769-83	
ГОСТ 18160-72	
ГОСТ 24705-2004	



ООО "АЛЬЯНС"

WWW.ИНСТРУМЕНТЫ-ВСЕМ.РФ

e-mail: s7142828@yandex.ru

Телефон: +7(499) 714-28-28, +7(495) 972-82-40

* На территории Российской Федерации документ не действует. Действует ГОСТ Р ИСО 898-5-2009, здесь и далее по тексту. - Примечание изготовителя базы данных.

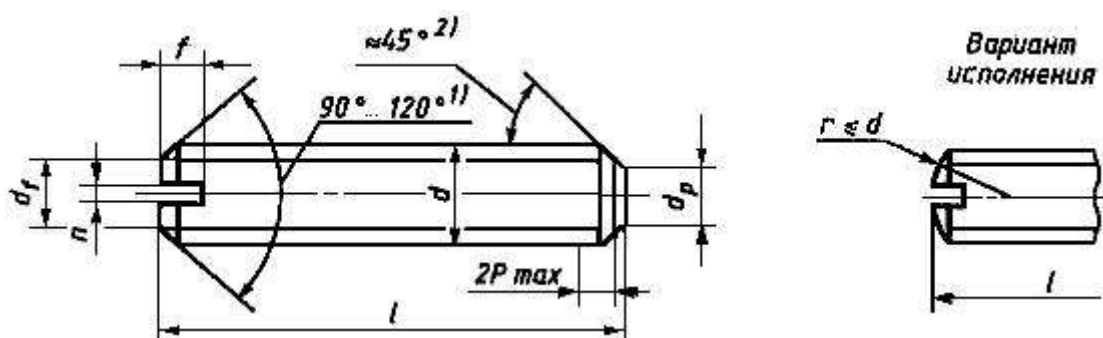
Настоящий стандарт распространяется на установочные винты с плоским концом и прямым шлицем, классов точности А и В с номинальным диаметром d от 1,0 до 12 мм.

Требования настоящего стандарта являются обязательными.

Дополнительные требования, отвечающие потребностям экономики страны, выделены курсивом.

1 Размеры

1.1 Размеры винтов должны соответствовать указанным на рисунке и в таблице 1.



- 1) Угол 120° обязателен для коротких винтов, длина которых приведена над штриховой ступенчатой линией в таблице 1.
- 2) Угол 45° относится только к части конца ниже внутреннего диаметра резьбы.

Таблица 1, в мм

Номинальный диаметр резьбы d		1	1,2	1,6	2	2,5	3	(3,5) ¹	4	5	6	8	10	12
Шаг резьбы P		0,25	0,25	0,35	0,4	0,45	0,5	0,6	0,7	0,8	1	1,25	1,5	1,75
d_f ≈		Внутренний диаметр резьбы												
d_p	не менее	0,35	0,35	0,55	0,75	1,25	1,75	1,95	2,25	3,2	3,7	5,2	6,64	8,14
	не более	0,6	0,6	0,8	1	1,5	2	2,2	2,5	3,5	4	5,5	7	8,5
n	номин.	0,2	0,2	0,25	0,25	0,4	0,4	0,5	0,6	0,8	1	1,2	1,6	2
	не менее	0,26	0,26	0,31	0,31	0,46	0,46	0,56	0,66	0,86	1,06	1,26	1,66	2,06
	не более	0,4	0,4	0,45	0,45	0,6	0,6	0,7	0,8	1	1,2	1,51	1,91	2,31
t	не менее	0,4	0,4	0,56	0,64	0,72	0,8	0,96	1,12	1,28	1,6	2	2,4	2,8
	не более	0,52	0,52	0,74	0,84	0,95	1,05	1,21	1,42	1,63	2	2,5	3	3,6
λ^1	Класс точности													
	А		В											
но-мин.	не менее	не более	не менее	не более										
2	1,8	2,2	1,5	2,5										
2,5	2,3	2,7	2	3										
3	2,8	3,2	2,5	3,5										
4	3,76	4,24	3,4	4,6										
5	4,76	5,24	4,4	5,6										
6	5,76	6,24	5,4	6,6										
8	7,71	8,29	7,25	8,75										
10	9,71	10,29	9,25	10,75										
12	11,65	12,35	11,1	12,9	Стандартные длины									
(14)	13,65	14,35	13,1	14,9										
16	15,58	16,42	15,1	16,9										
(18)	17,58	18,42	17,1	18,9										
20	19,58	20,42	18,95	21,05										
(22)	21,58	22,42	20,95	23,05										
25	24,58	25,42	23,95	26,05										
(28)	27,58	28,42	27,95	29,05										
30	29,58	30,42	28,95	31,05										
35	34,5	35,5	33,75	36,25										
40	39,5	40,5	38,75	41,25										
45	44,5	45,5	43,75	46,25										
50	49,5	50,5	48,75	51,25										
55	54,4	55,6	53,5	56,5										
60	59,4	60,6	58,5	61,5										

¹ Размеры, заключенные в скобки, применять не рекомендуется.



WWW.ИНСТРУМЕНТЫ-ВСЕМ.РФ

e-mail: s7142828@yandex.ru

Телефон: +7(499) 714-28-28, +7(495) 972-82-40

1.2 Теоретическая масса винтов указана в приложении.

2 Технические требования

Винты должны изготавливаться в соответствии с требованиями, указанными в таблице 2.

Материал		Сталь	Коррозионно-стойкая сталь	Цветные сплавы
Резьба	Поле допуска	6g		
	Стандарты	ГОСТ 16093, ГОСТ 24705		
Механические свойства	Класс прочности или группа материала	14H, 22H 33H, 45H	21-26	31-35
	Стандарты	ГОСТ 25556	ГОСТ 1759.0	
Допуски	Класс точности	A, B		
	Стандарты	ГОСТ 1759.1*		
* На территории Российской Федерации документ не действует. Действует ГОСТ Р ИСО 4759-1-2009, здесь и далее по тексту. - Примечание изготовителя базы данных.				
Окончательная обработка поверхности изделия		<p>Гладкая</p> <p>Требования к гальванопокрытиям по ГОСТ 9.301, ГОСТ 9.303</p> <p>Винты должны изготавливаться с покрытиями: цинковым хроматированным, никелевым, окисным, пропитанным маслом, фосфатным, пропитанным маслом или без покрытия.</p> <p>Допускается применять другие виды покрытий по согласованию между изготовителем и потребителем.</p>		
Приемка		Правила приемки - ГОСТ 17769*		
* На территории Российской Федерации документ действует ГОСТ Р ИСО 3269-2009. - Примечание изготовителя базы данных.				
Методы контроля		Размеры, отклонения формы и расположения поверхностей - ГОСТ 1759.1		
		Дефекты поверхности - ГОСТ 1759.2*		
		Механические свойства		ГОСТ 1759.0
		ГОСТ 25556	ГОСТ 1759.0	ГОСТ 1759.0
* На территории Российской Федерации документ не действует. Действует ГОСТ Р ИСО 6157-1-2009. - Примечание изготовителя базы данных.				
Маркировка и упаковка		ГОСТ 1759.0, ГОСТ 18160		



WWW.ИНСТРУМЕНТЫ-ВСЕМ.РФ

e-mail: s7142828@yandex.ru

Телефон: +7(499) 714-28-28, +7(495) 972-82-40

3 Обозначение

Примеры условного обозначения

Установочный винт с плоским концом и прямым шлицем класса точности В, диаметром резьбы d=10 мм, с полем допуска 6g, длиной l=25 мм, класса прочности 14Н, без покрытия:

Винт М10 – 6gх25.14Н ГОСТ 1477-93

То же, класса точности А, класса прочности 45Н, из стали 40Х, с химическим окисным покрытием, пропитанным маслом:

Винт А.М10 – 6gх25.45Н.40Х.05 ГОСТ 1477-93

То же, из латуни ЛС59-1, без покрытия:

Винт А.М10 – 6gх25.32.ЛС 59 - 1 ГОСТ 1477-93

ПРИЛОЖЕНИЕ (справочное)

Таблица 3 - Масса винтов

Длина l, мм	Теоретическая масса 1000 шт. стальных винтов, кг, ≈, при номинальном диаметре резьбы d, мм												
	1	1,2	1,6	2	2,5	3	(3,5)	4	5	6	8	10	12
2	0,007	0,010	0,020	0,030									
2,5	0,010	0,014	0,026	0,040	0,060								
3	0,012	0,018	0,030	0,049	0,078	0,108							
4	0,016	0,024	0,042	0,068	0,108	0,152	0,210	0,261					
5			0,053	0,086	0,138	0,196	0,290	0,339	0,469				
6			0,065	0,105	0,168	0,240	0,360	0,416	0,593	0,840			
8			0,088	0,142	0,228	0,328	0,510	0,571	0,840	1,193	2,039		
10				0,180	0,289	0,416	0,660	0,726	1,088	1,545	2,675	4,101	
12					0,349	0,504	0,820	0,881	1,335	1,898	3,312	5,112	7,480
(14)						0,593	0,970	1,036	1,582	2,251	3,949	6,110	8,934
16						0,681	1,020	1,191	1,830	2,604	4,586	7,113	10,390
(18)							1,270	1,345	2,077	2,956	5,223	8,124	11,843
20							1,420	1,500	2,324	3,309	5,859	9,121	13,301
(22)								2,029	2,572	3,662	6,496	10,133	14,752
25									2,943	4,191	7,451	11,632	16,933
(28)										4,720	8,406	13,144	19,124
30										5,073	9,043	14,142	20,571
35											10,635	16,652	24,212
40											12,227	19,162	27,841
45												21,672	31,484
50												24,182	35,113
55													43,500
60													48,840

Примечание - Для определения массы винтов, изготовленных из других материалов, значения массы, указанные в таблице, должны быть умножены на коэффициент: 0,356 - для алюминиевого сплава; 0,97 - для бронзы; 1,08 - для латуни.



WWW.ИНСТРУМЕНТЫ-ВСЕМ.РФ

e-mail: s7142828@yandex.ru

Телефон: +7(499) 714-28-28, +7(495) 972-82-40